

県高校新人バスケットボール大会

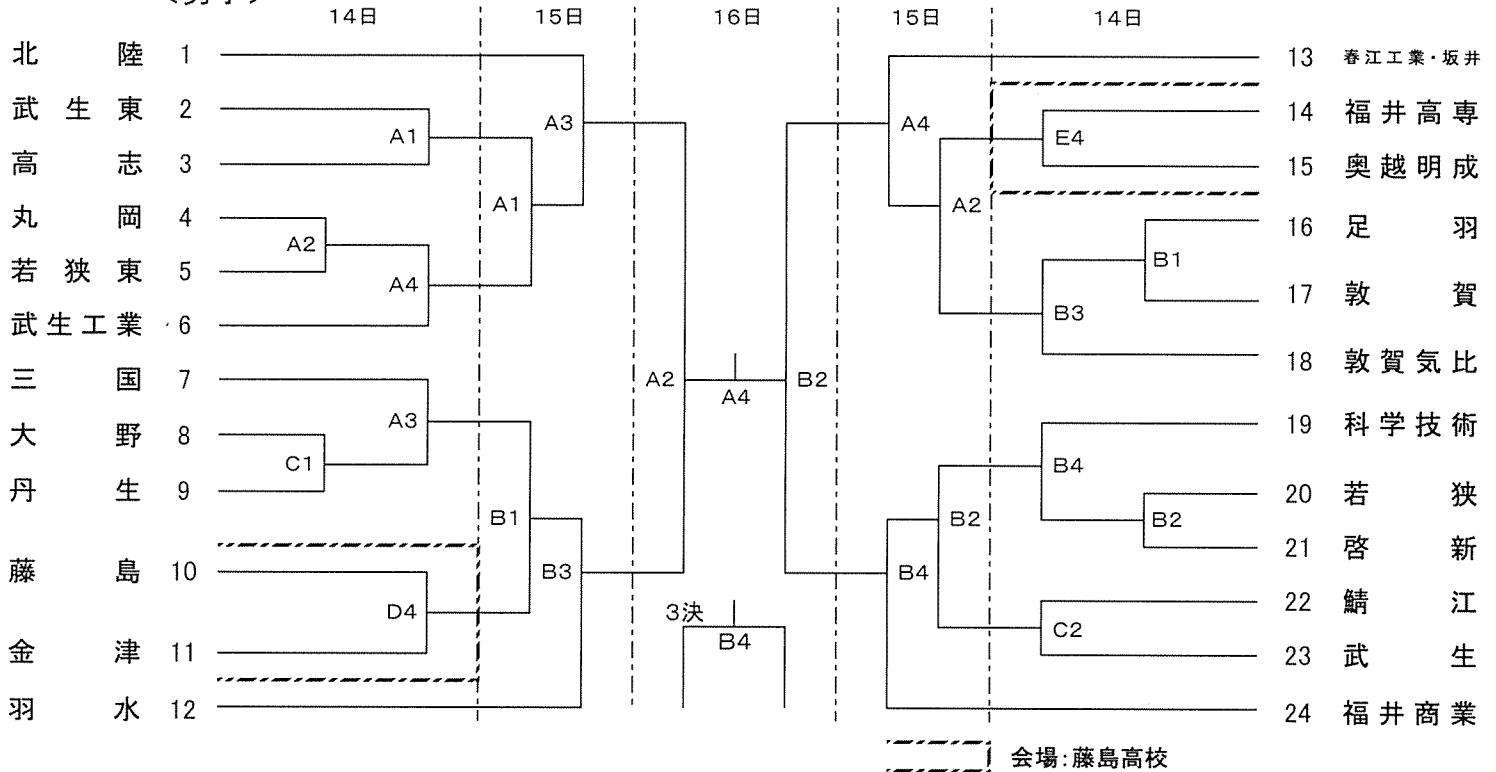
兼 北信越高校新人バスケットボール大会第一次予選会

期 日 平成26年11月14日(金)・15日(土)・16日(日)

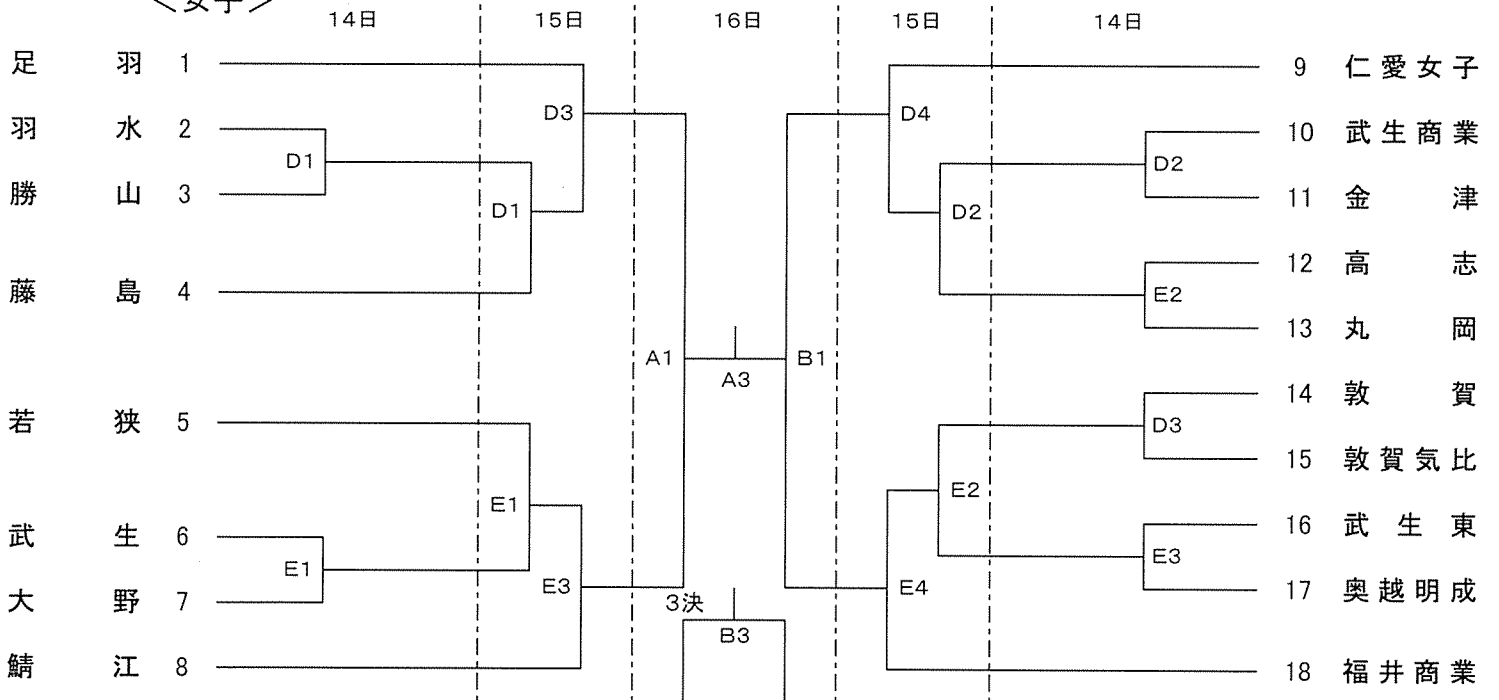
会 場 福井商業高校(A・B・Cコート) 藤島高校(D・Eコート)

競技時間 第1試合 9:30 第2試合 11:10 第3試合 12:50 第4試合 14:30

<男子>



<女子>



[ペンチ]
[オフシャル]

抽選番号の若い方がオフシャルに向かって右側とし、ユニホームは淡色、最初に攻めるバスケットは相手側とする。

(1・2日目) 第1試合のオフシャルは、第2試合の各チームから4名を出して行う。

第2試合以降は、負けたチームが8名出してオフシャル・モップ拭きを行う。

(3日目) 第1試合のオフシャルは、第2試合の各チームから4名を出して行う。

第2試合以降は、試合の終了したチームから4名出してオフシャル・モップ拭きを行う。