

# 平成26年度 福井県高等学校春季総合体育大会

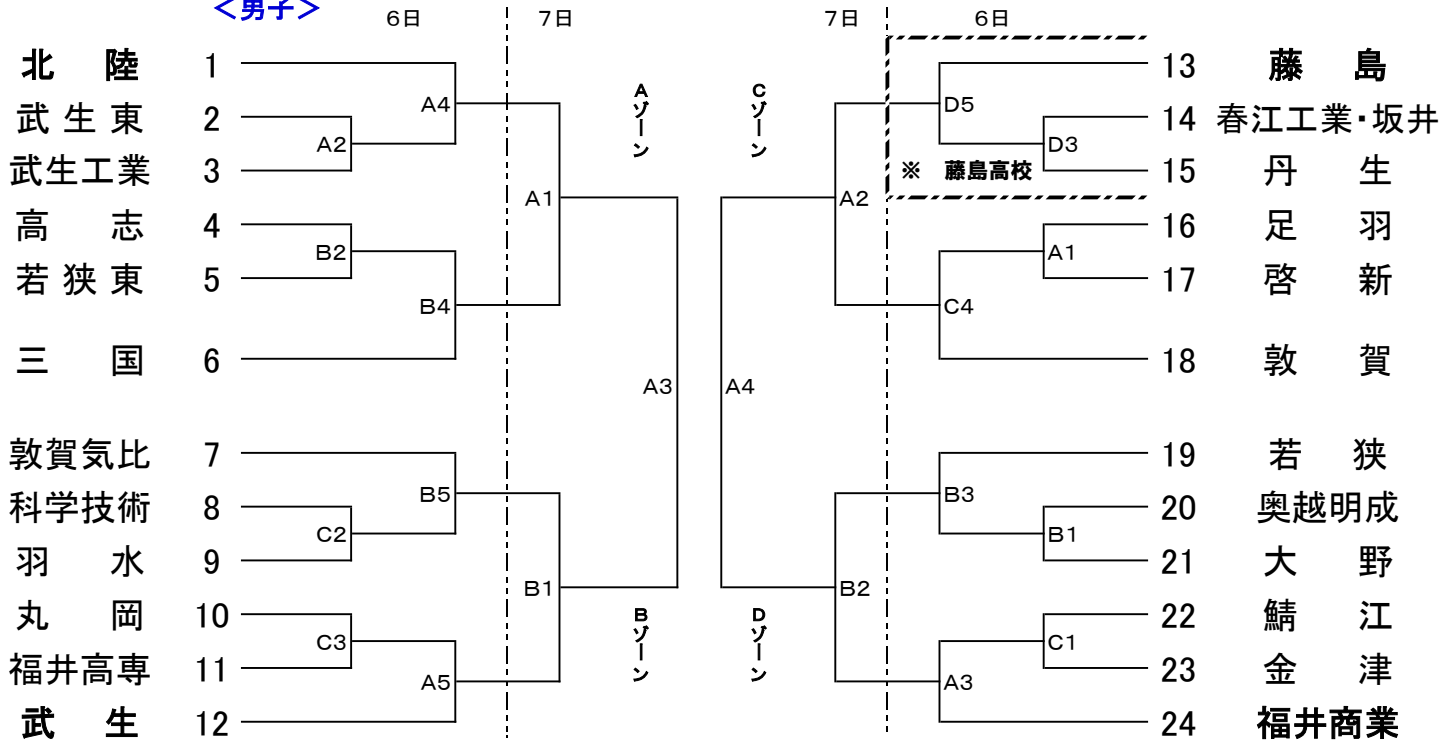
期 日 平成26年6月6日(金)・6月7日(土)・8日(日)

会 場 福井商業高校(A・B・Cコート) 藤島高校(D・E・Fコート)

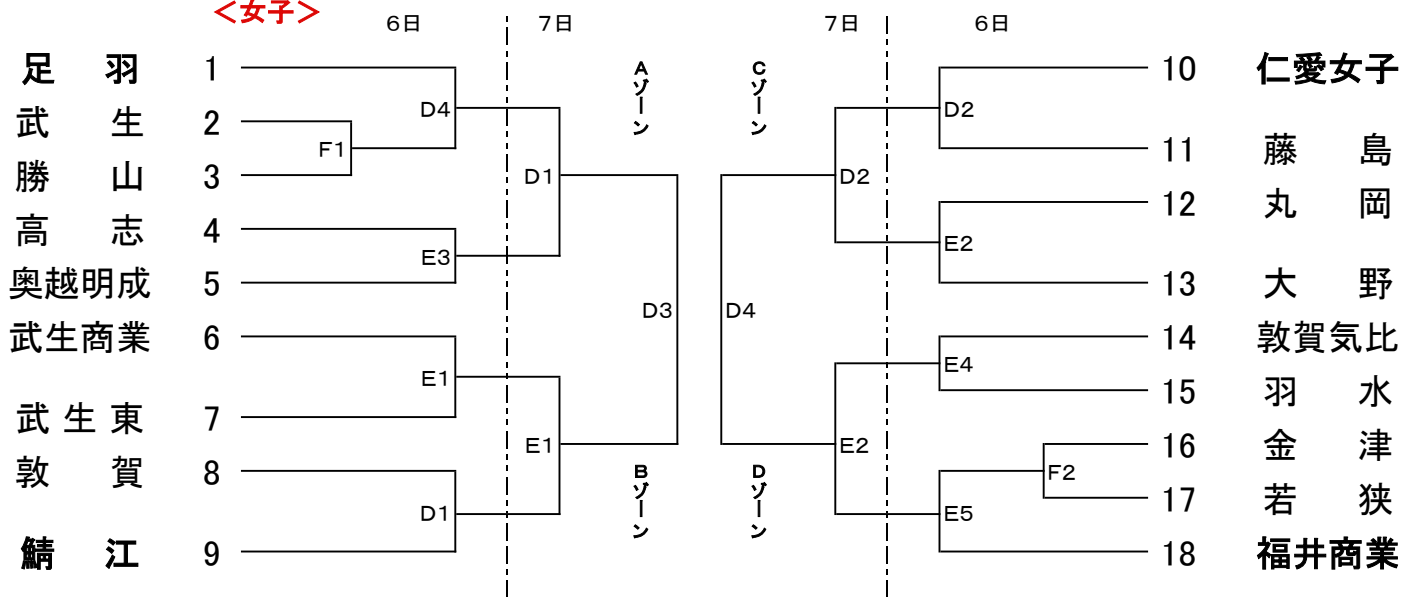
競技時間 6月6日(金) 第1試合 9:00 第2試合 10:40 第3試合 12:20 第4試合 14:00 第5試合 15:40

6月7日(土) 第1試合 9:30 第2試合 11:10 第3試合 12:50 第4試合 14:30

## <男子>



## <女子>



6月8日(日) 決勝リーグ				会場:福井商業高校 ( )内はユニフォームの色	
		Aコート		Bコート	
1	9:30	女	ABの勝者(濃)×CDの敗者(淡)	CDの勝者(淡)×ABの敗者(濃)	
2	11:10	男	ABの勝者(濃)×CDの敗者(淡)	CDの勝者(淡)×ABの敗者(濃)	
3	12:50	女	ABの勝者(淡)×CDの勝者(濃)	ABの敗者(淡)×CDの敗者(濃)	
4	14:30	男	ABの勝者(淡)×CDの勝者(濃)	ABの敗者(淡)×CDの敗者(濃)	

[ベンチ] 抽選番号の若い方がオフシャルに向かって右側とし、ユニホームは淡色、最初に攻めるバスケットは相手側とする。

[オフシャル] (1・2日目)

第1試合のオフシャルは、第2試合の各チームから4名を出して行う。

第2試合以降は、負けたチームが8名を出してオフシャル・モップ拭きを行う。

(3日目)

1回戦の敗戦チームから8名を出してオフィシャル・モップ拭きを行う。