

平成26年度 福井県バスケットボール高等学校 強化大会

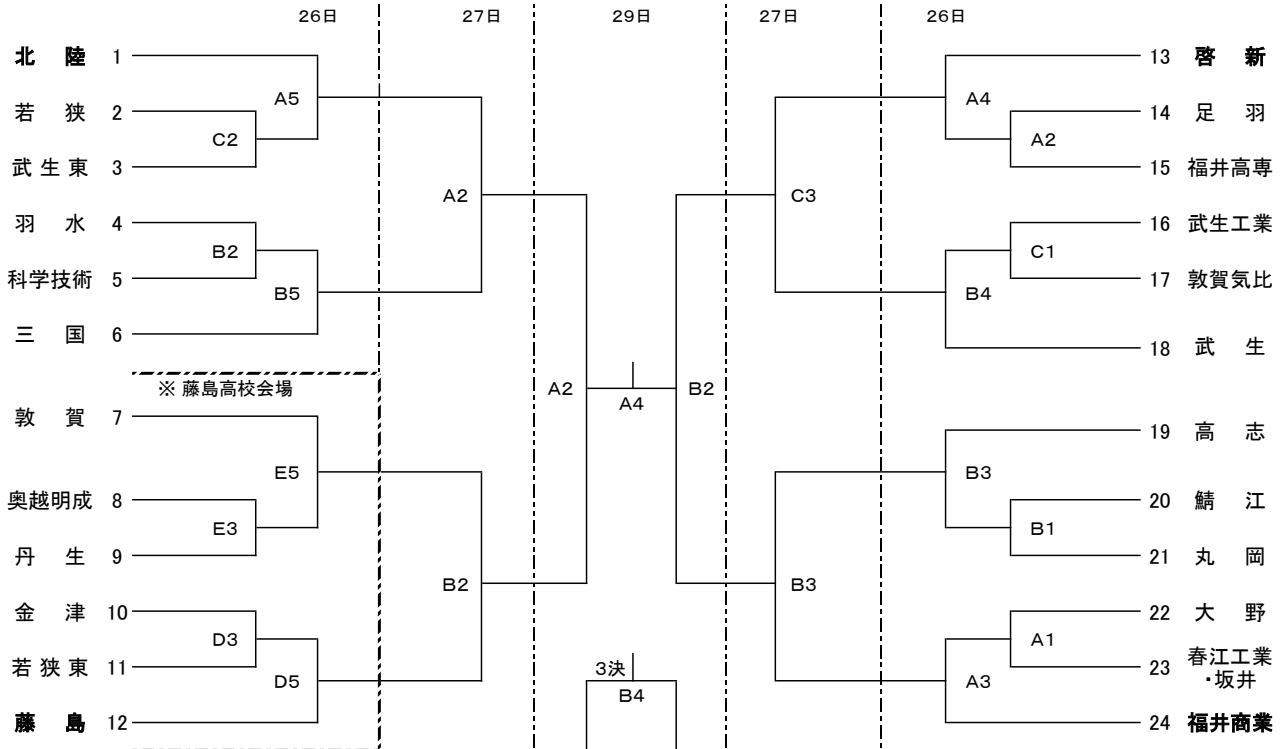
期 日 平成26年4月26(土)・27日(日)・29日(火)

会 場 福井商業高校(A・B・Cコート) 藤島高校(D・Eコート)

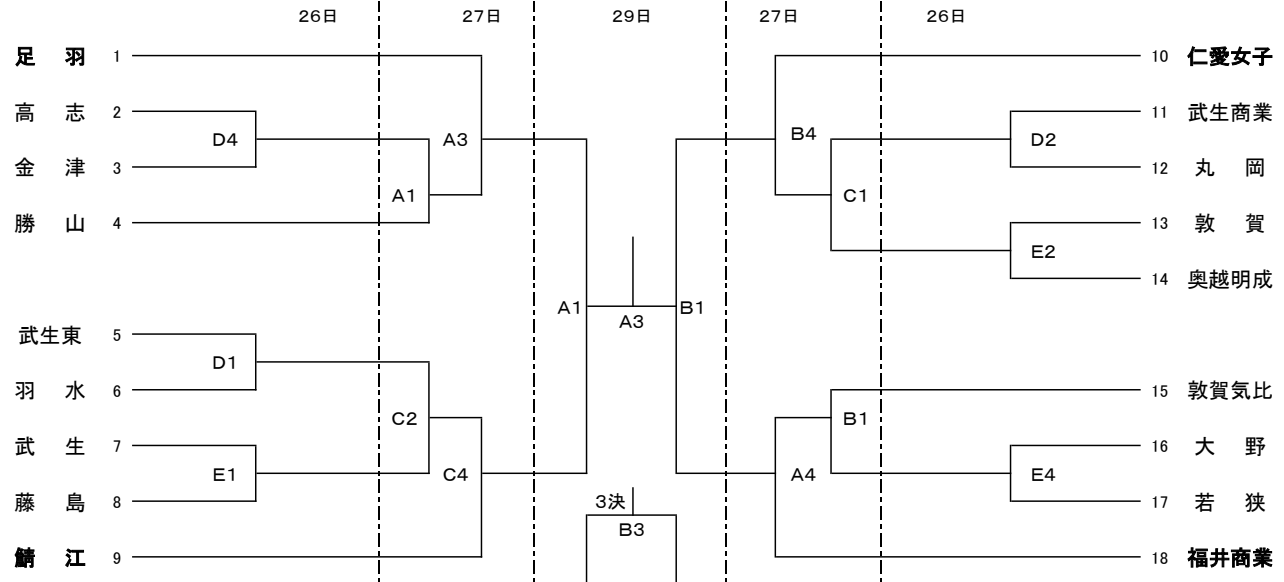
競 技 時 間 第1日 第1試合 9:00 第2試合 10:40 第3試合 12:20 第4試合 14:00 第5試合 15:40

第2・3日 第1試合 9:30 第2試合 11:10 第3試合 12:50 第4試合 14:30

<男子>



<女子>



[ベンチ] 抽選番号の若い方がオフシャルに向かって右側とし、ユニホームは淡色、最初に攻めるバスケットは相手側とする。

[オフシャル] (1・2日目)

第1試合のオフシャルは、第2試合の各チームから4名を出して行う。

第2試合以降は、負けたチームが8名出してオフシャル・モップ拭きを行う。

(3日目)

第1試合のオフシャルは、第2試合の各チームから4名を出して行う。

第2試合以降は、試合の終了したチームから4名出してオフシャル・モップ拭きを行う。