

平成25年度 福井県バスケットボール総合選手権大会兼
全日本総合選手権大会県予選組み合わせ

期 日	平成25年10月13日(日)・14日(月祝)	(各会場責任者)
会 場	10月13日(日) A・Bコート 県立福井商業高校体育館 C・Dコート 三国体育館	山岸弘邦・石田洋志 北嶋昌一・田中義也
	10月14日(月祝) A・Bコート 県立福井商業高校体育館	山岸弘邦・石田洋志
試合時間	第1試合 9:30 第2試合 11:10 第3試合 12:50 第4試合 14:30	
オフィシャル	第1試合は第2試合のチームから4名ずつ出して行う。第2試合からは勝ちチームが行う。 最終日については、第1試合は第2試合のチームから4名ずつ出して行うが 第2試合からは負けチームが行う。女子決勝は男子準決負けチームより4名ずつ出して行う。	
ベンチ等	抽選番号の若い方がオフィシャル席に向かって右側とし、ユニホームは淡色とする。	
競技者登録証	競技者登録証は携帯してください	
試合球	皮革12面体球(モルテン・ミカサ)を協会で準備致します。	

注意事項

- ・試合時間に★印のあるゲームに関するチームは、会場責任者の指示通り後始末協力をお願い致します。
- ・参加チームは絶対に棄権しないこと
- ・チームで出したゴミは必ず持ち帰って下さい。
- ・路上駐車を絶対にしないで下さい。
- ・たばこの始末もよろしくお願いします。

・参加者は、健康保険証を持参すること。

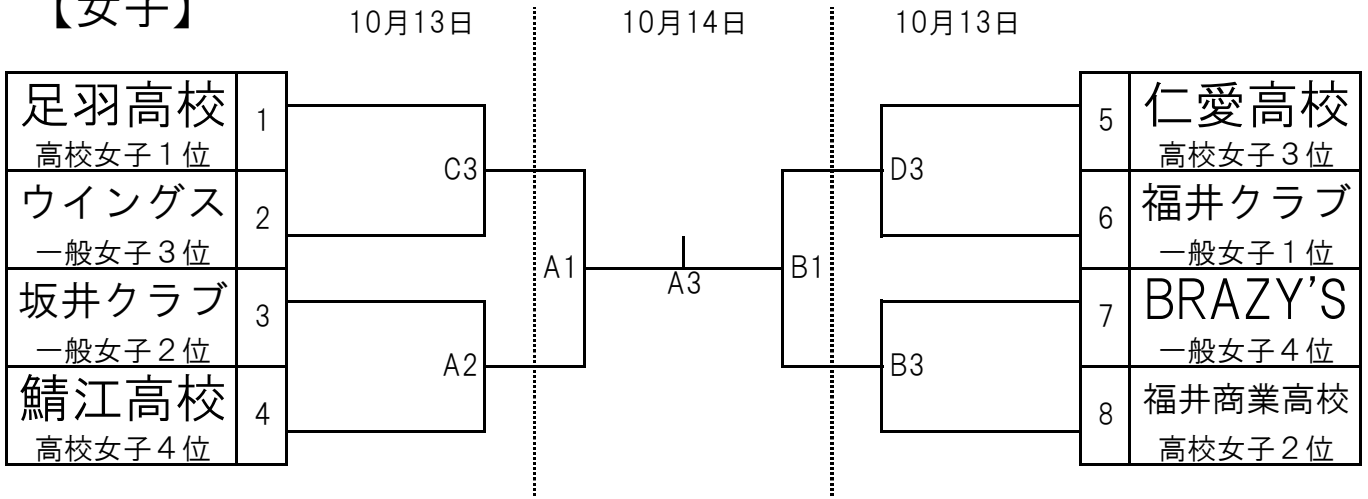
監督・コーチ・Aコーチ・マネージャー・選手は、各チームにて傷害保険に加入しておくこと。

・男女優勝チームは10月26日(土)～10月27日(日)北信越総合選手権大会(福井県福井市開催)の出場権を得る。

※尚、今大会の問い合わせは次のところへお願いします。

北 嶋 昌 一 (携帯) 090-5173-6426

【女子】



【男子】

