

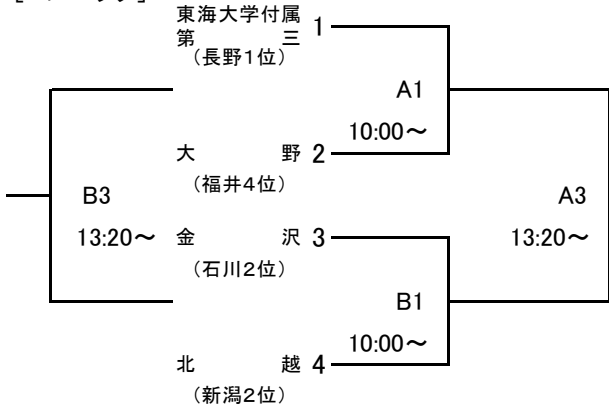
大会組み合わせ

平成24年度 第44回北信越高等学校新人バスケットボール選手権大会
女子

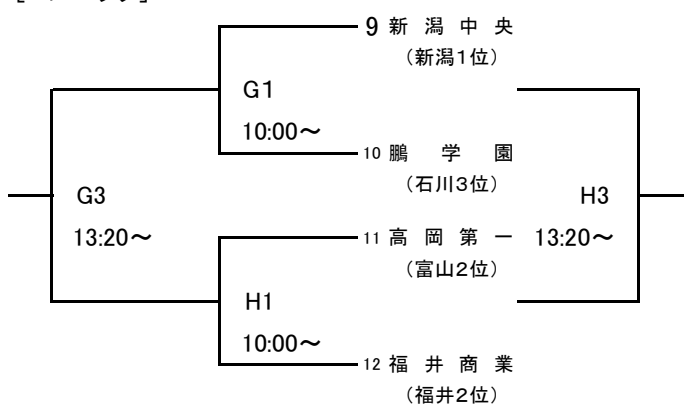
1月26日(土)

期日:平成25年1月26日(土)・27日(日) 会場:福井県営体育館 福井市体育館 福井商業高校体育館 ちもり体育館

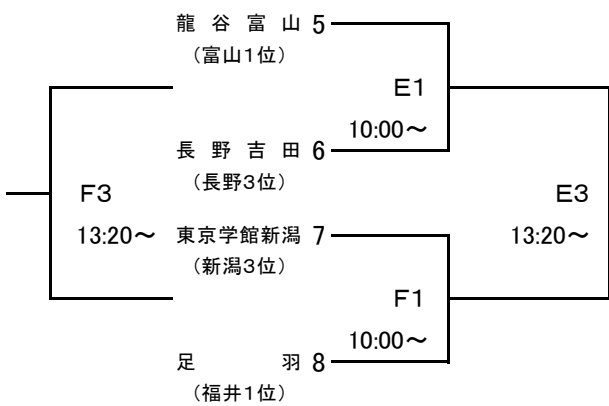
[Aブロック]



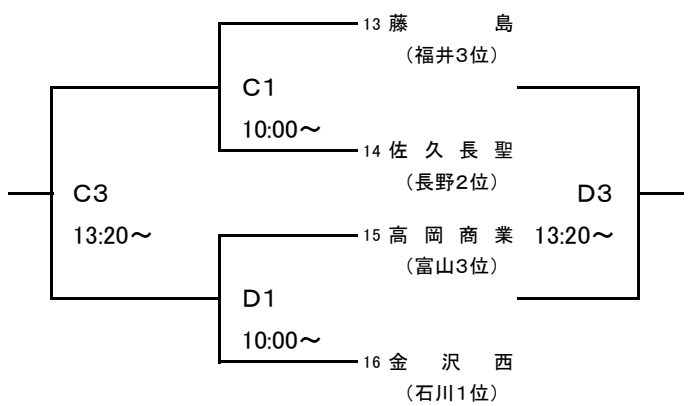
[Cブロック]



[Bブロック]

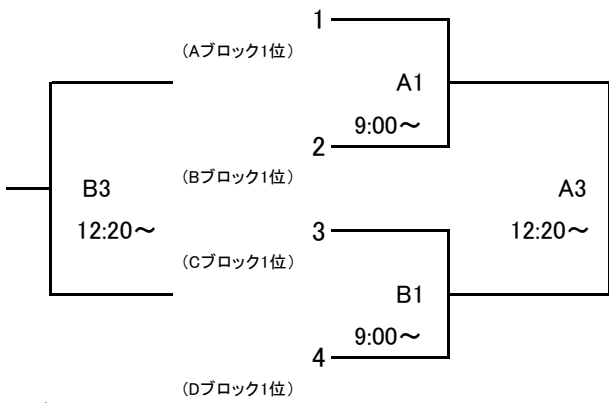


[Dブロック]

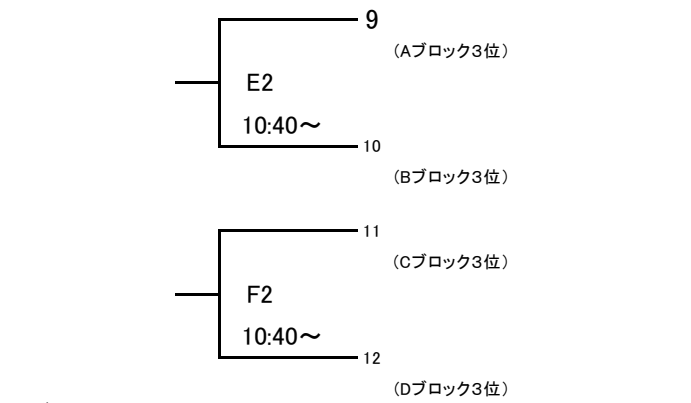


1月27日(日)

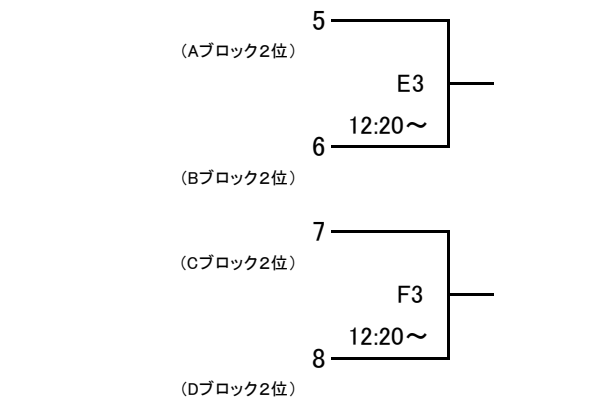
[ブロック1位]



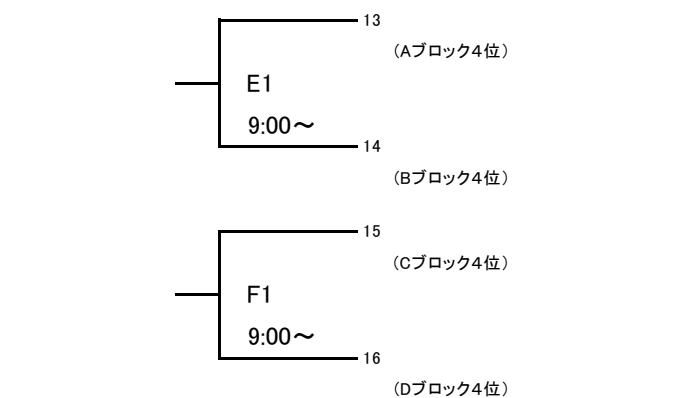
[ブロック3位]



[ブロック2位]



[ブロック4位]



[会場] A・Bコート…福井県営体育館
E・Fコート…福井商業高校体育館

C・Dコート…福井市体育館
G・Hコート…ちもり体育館