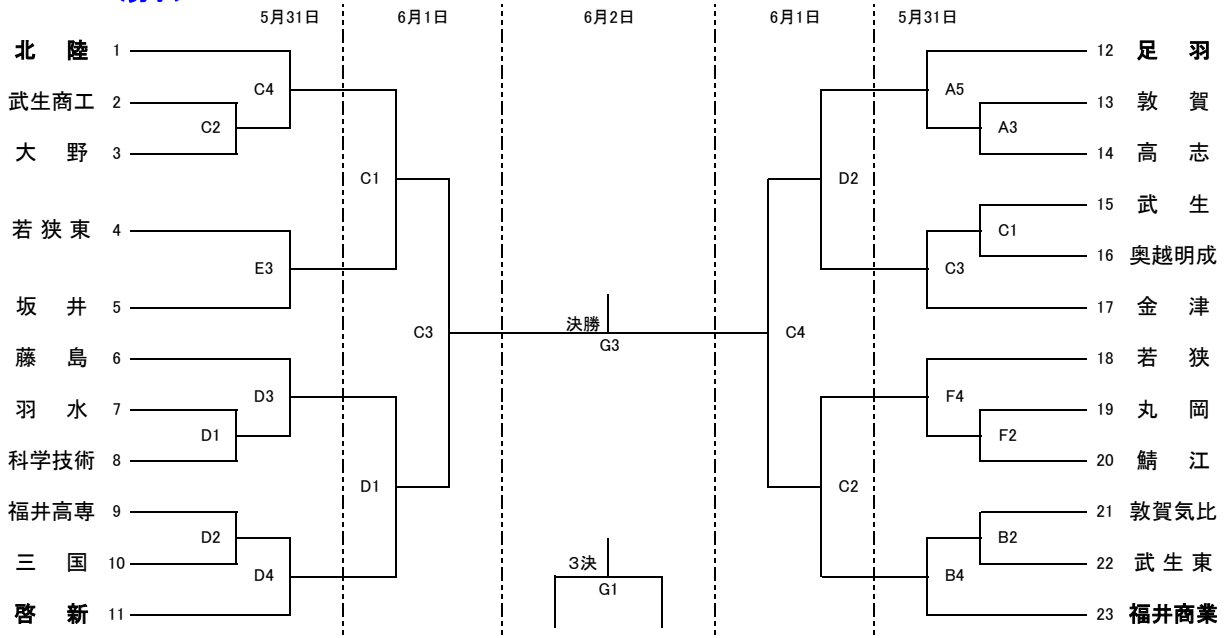


## 令和6年度 福井県高校春季総合体育大会

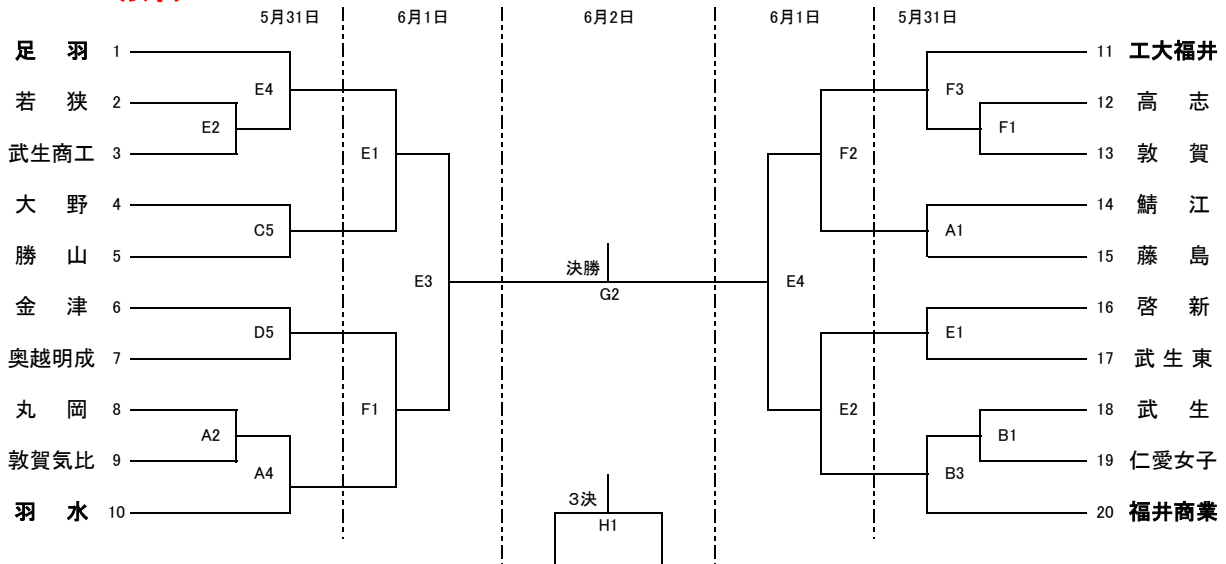
期 日 令和6年5月31日(金)・6月1日(土)・2日(日)  
 会 場 5月31日 福井商業高校体育館(A・Bコート) 大野エキサイト広場アリーナ(C・Dコート)  
 丹南総合体育館(E・Fコート)  
 6月 1日 大野エキサイト広場アリーナ(C・Dコート) 丹南総合体育館(E・Fコート)  
 6月 2日 美浜町総合運動公園体育館(G・Hコート)

競技時間 第1試合 9:30 第2試合 11:10 第3試合 12:50 第4試合 14:30 第5試合 16:10  
 (6月2日のみ) 第1試合 10:00 第2試合 11:40 第3試合 13:20

### <男子>



### <女子>



[ベンチ] 抽選番号の若い方がオフシャルに向かって右側とし、ユニホームは淡色、最初に攻めるバスケットは自陣側とする。  
 [オフシャル] (1・2日目) 第1試合のオフシャルは、第2試合の各チームから4名を出して行う。  
 第2試合以降は、**負けた**チームが8名出してオフシャル・モップ拭きを行う。  
 (3日目) 第1試合のオフシャルは、第2試合の各チームから4名を出して行う。  
 第2試合以降は、試合の終了したチームから4名出してオフシャル・モップ拭きを行う。