

# 県高校新人バスケットボール大会

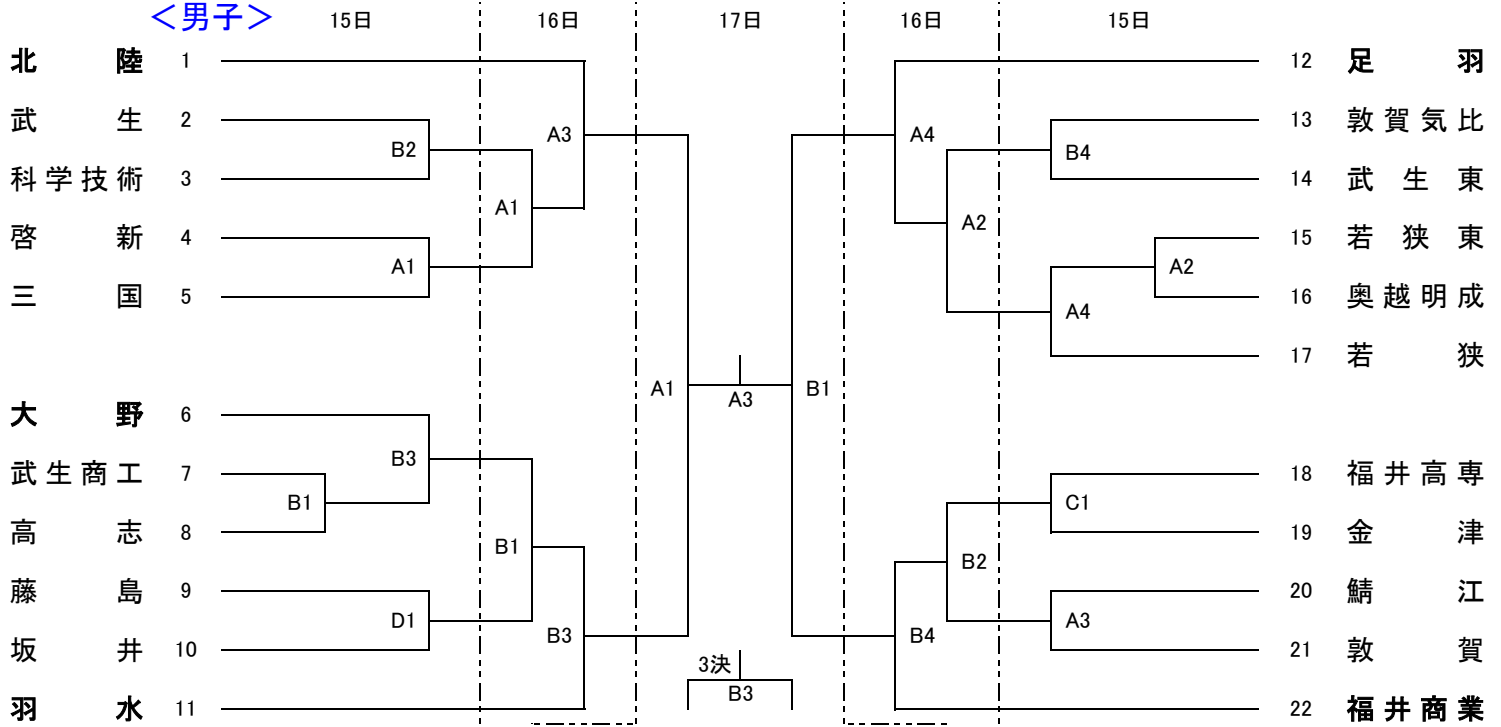
## 兼 北信越高校新人バスケットボール大会第一次予選会

期 日 令和6年11月15日(金)・16日(土)・17日(日)

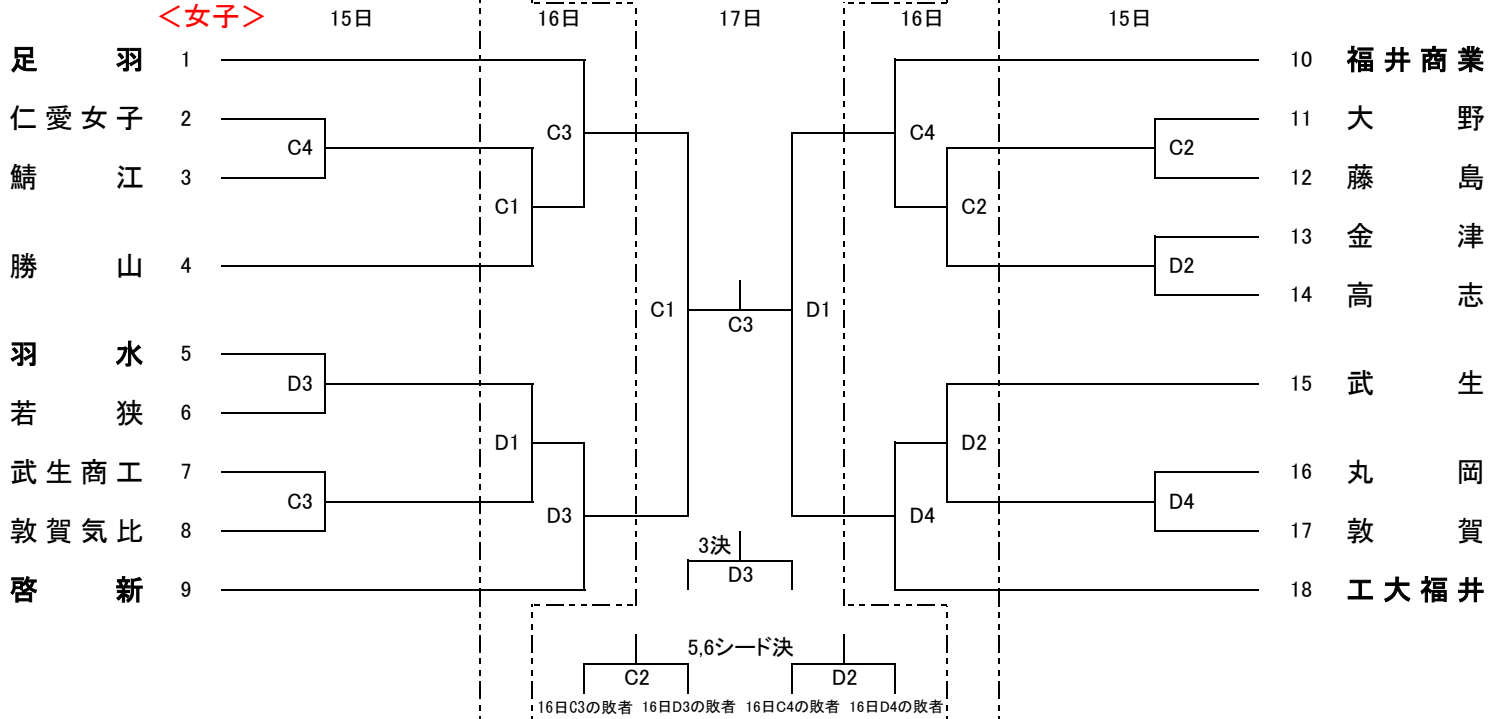
会 場 福井商業高校体育館(A・Bコート) 藤島高校体育館(C・Dコート)

競技時間 第1試合 9:00 第2試合 10:40 第3試合 12:20 第4試合 14:00

### <男子>



### <女子>



[ベンチ]

抽選番号の若い方がオフシャルに向かって右側とし、ユニホームは淡色、最初に攻めるバスケットは自陣側とする。

[オフシャル]

(1・2日目) 第1試合のオフシャルは、第2試合の各チームから4名を出して行う。

第2試合以降は、**負けた**チームが8名出してオフシャル・モップ拭きを行う。

(3日目) 第1試合のオフシャルは、第2試合の各チームから4名を出して行う。

第2試合以降は、試合の終了したチームから4名出してオフシャル・モップ拭きを行う。