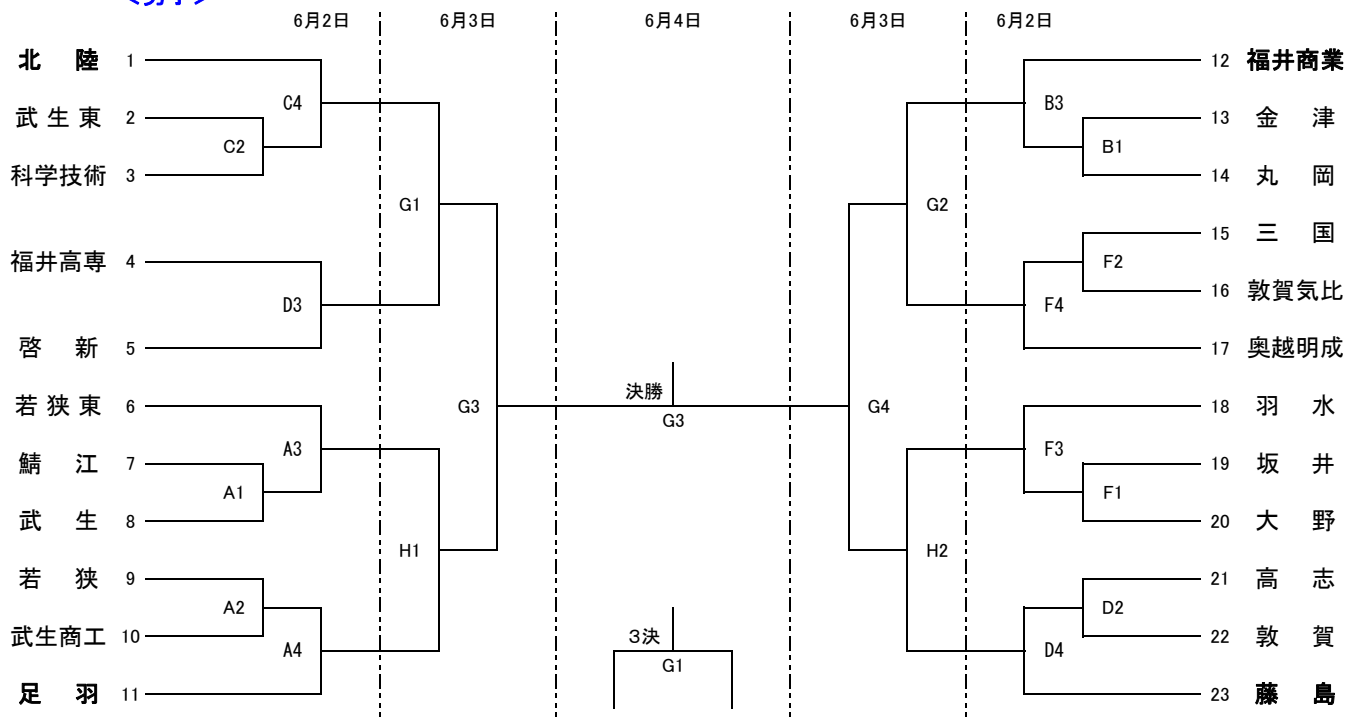


令和5年度 福井県高校総体春季総合体育大会

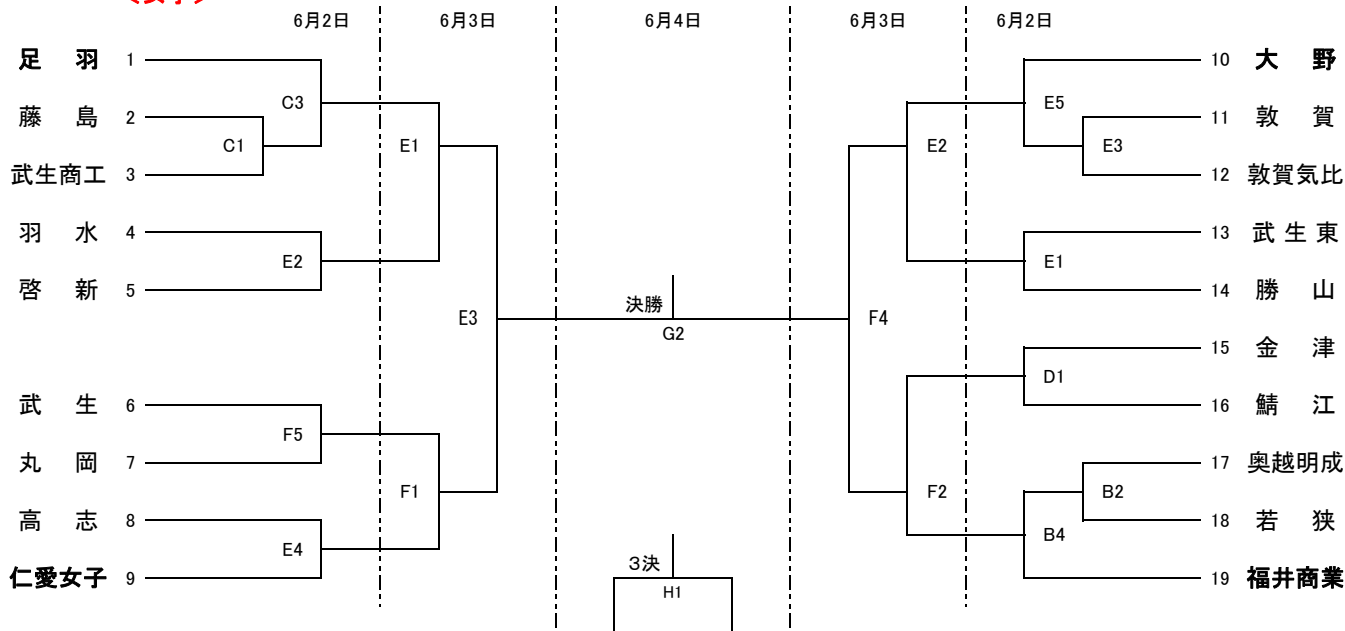
期 日 令和5年6月2日(金)・3日(土)・4日(日)
 会 場 6月2日 福井商業高校体育館(A・Bコート) 藤島高校体育館(C・Dコート)
 大野エキサイト広場アリーナ(E・Fコート)
 6月3日 大野エキサイト広場アリーナ(E・Fコート) 鯖江市総合体育館(G・Hコート)
 6月4日 鯖江市総合体育館(G・Hコート)

競技時間 第1試合 9:30 第2試合 11:15 第3試合 13:00 第4試合 14:45 第5試合 16:30

<男子>



<女子>



[ベンチ] 抽選番号の若い方がオフシャルに向かって右側とし、ユニホームは淡色、最初に攻めるバスケットは自陣側とする。

[オフシャル] (1・2日目)

第1試合のオフシャルは、第2試合の各チームから4名を出して行う。

第2試合以降は、**負けた**チームが8名出してオフシャル・モップ拭きを行う。

(3日目)

第1試合のオフシャルは、第2試合の各チームから4名を出して行う。

第2試合以降は、試合の終了したチームから4名出してオフシャル・モップ拭きを行う。

試合結果 記録用紙

福井県高体連バスケットボール専門部

大会名： 令和5年度 福井県高等学校春季総合体育大会バスケットボール競技会

期 日： 2023年 6月 2日 (金)

会 場： 福井商業高校体育館・藤島高校体育館・大野エキサイト広場アリーナ

男子 1回戦

武生東	89	$\begin{bmatrix} 17 & - & 9 \\ 26 & - & 25 \\ 18 & - & 17 \\ 28 & - & 11 \end{bmatrix}$	62	科学技術		三国	61	$\begin{bmatrix} 16 & - & 19 \\ 22 & - & 18 \\ 12 & - & 20 \\ 11 & - & 17 \end{bmatrix}$	74	敦賀気比
鯖江	40	$\begin{bmatrix} 2 & - & 13 \\ 13 & - & 8 \\ 10 & - & 16 \\ 15 & - & 11 \end{bmatrix}$	48	武生		坂井	68	$\begin{bmatrix} 14 & - & 21 \\ 22 & - & 11 \\ 11 & - & 13 \\ 21 & - & 21 \end{bmatrix}$	66	大野
若狭	104	$\begin{bmatrix} 30 & - & 18 \\ 36 & - & 8 \\ 23 & - & 10 \\ 15 & - & 9 \end{bmatrix}$	45	武生商工		高志	57	$\begin{bmatrix} 8 & - & 21 \\ 13 & - & 19 \\ 14 & - & 22 \\ 22 & - & 11 \end{bmatrix}$	73	敦賀
金津	79	$\begin{bmatrix} 14 & - & 2 \\ 19 & - & 12 \\ 32 & - & 18 \\ 14 & - & 20 \end{bmatrix}$	52	丸岡			0	$\begin{bmatrix} - & - & - \\ - & - & - \\ - & - & - \\ - & - & - \end{bmatrix}$	0	

男子 2回戦

北陸	177	$\begin{bmatrix} 50 & - & 6 \\ 47 & - & 15 \\ 42 & - & 11 \\ 38 & - & 15 \end{bmatrix}$	47	武生東		福井商業	81	$\begin{bmatrix} 29 & - & 9 \\ 17 & - & 13 \\ 19 & - & 14 \\ 16 & - & 6 \end{bmatrix}$	42	金津
福井高専	59	$\begin{bmatrix} 14 & - & 23 \\ 16 & - & 16 \\ 19 & - & 32 \\ 10 & - & 7 \end{bmatrix}$	78	啓新		敦賀気比	56	$\begin{bmatrix} 15 & - & 19 \\ 12 & - & 21 \\ 18 & - & 25 \\ 11 & - & 21 \end{bmatrix}$	86	奥越明成
若狭東	54	$\begin{bmatrix} 4 & - & 35 \\ 22 & - & 19 \\ 16 & - & 19 \\ 12 & - & 18 \end{bmatrix}$	91	武生		羽水	74	$\begin{bmatrix} 19 & - & 13 \\ 14 & - & 17 \\ 21 & - & 12 \\ 20 & - & 21 \end{bmatrix}$	63	坂井
若狭	85	$\begin{bmatrix} 16 & - & 21 \\ 29 & - & 23 \\ 17 & - & 27 \\ 23 & - & 25 \end{bmatrix}$	96	足羽		敦賀	37	$\begin{bmatrix} 3 & - & 33 \\ 9 & - & 25 \\ 8 & - & 24 \\ 17 & - & 21 \end{bmatrix}$	103	藤島

試合結果 記録用紙

福井県高体連バスケットボール専門部

大会名： 令和5年度 福井県高等学校春季総合体育大会バスケットボール競技会

期 日： 2023年 6月 2日 (金)

会 場： 福井商業高校体育館・藤島高校体育館・大野エキサイト広場アリーナ

女子 1回戦

<table style="width: 100%; border-collapse: collapse;"> <tr> <td style="width: 15%; text-align: right;">藤島</td> <td style="width: 10%; text-align: center;">62</td> <td style="width: 20%; text-align: center;"> $\begin{bmatrix} 19 & - & 13 \\ 17 & - & 9 \\ 16 & - & 4 \\ 10 & - & 11 \end{bmatrix}$ </td> <td style="width: 10%; text-align: center;">37</td> <td style="width: 45%; text-align: left;">武生商工</td> </tr> <tr> <td style="width: 15%; text-align: right;">敦賀</td> <td style="width: 10%; text-align: center;">73</td> <td style="width: 20%; text-align: center;"> $\begin{bmatrix} 38 & - & 8 \\ 10 & - & 15 \\ 13 & - & 12 \\ 12 & - & 8 \end{bmatrix}$ </td> <td style="width: 10%; text-align: center;">43</td> <td style="width: 45%; text-align: left;">敦賀気比</td> </tr> </table>	藤島	62	$\begin{bmatrix} 19 & - & 13 \\ 17 & - & 9 \\ 16 & - & 4 \\ 10 & - & 11 \end{bmatrix}$	37	武生商工	敦賀	73	$\begin{bmatrix} 38 & - & 8 \\ 10 & - & 15 \\ 13 & - & 12 \\ 12 & - & 8 \end{bmatrix}$	43	敦賀気比	<table style="width: 100%; border-collapse: collapse;"> <tr> <td style="width: 15%; text-align: right;">奥越明成</td> <td style="width: 10%; text-align: center;">48</td> <td style="width: 20%; text-align: center;"> $\begin{bmatrix} 12 & - & 19 \\ 11 & - & 19 \\ 11 & - & 24 \\ 14 & - & 19 \end{bmatrix}$ </td> <td style="width: 10%; text-align: center;">81</td> <td style="width: 45%; text-align: left;">若狭</td> </tr> <tr> <td style="width: 15%; text-align: right;">0</td> <td style="width: 10%; text-align: center;">0</td> <td style="width: 20%; text-align: center;"> $\begin{bmatrix} - & - & - \\ - & - & - \\ - & - & - \\ - & - & - \end{bmatrix}$ </td> <td style="width: 10%; text-align: center;">0</td> <td style="width: 45%;"></td> </tr> </table>	奥越明成	48	$\begin{bmatrix} 12 & - & 19 \\ 11 & - & 19 \\ 11 & - & 24 \\ 14 & - & 19 \end{bmatrix}$	81	若狭	0	0	$\begin{bmatrix} - & - & - \\ - & - & - \\ - & - & - \\ - & - & - \end{bmatrix}$	0	
藤島	62	$\begin{bmatrix} 19 & - & 13 \\ 17 & - & 9 \\ 16 & - & 4 \\ 10 & - & 11 \end{bmatrix}$	37	武生商工																	
敦賀	73	$\begin{bmatrix} 38 & - & 8 \\ 10 & - & 15 \\ 13 & - & 12 \\ 12 & - & 8 \end{bmatrix}$	43	敦賀気比																	
奥越明成	48	$\begin{bmatrix} 12 & - & 19 \\ 11 & - & 19 \\ 11 & - & 24 \\ 14 & - & 19 \end{bmatrix}$	81	若狭																	
0	0	$\begin{bmatrix} - & - & - \\ - & - & - \\ - & - & - \\ - & - & - \end{bmatrix}$	0																		

女子 2回戦

<table style="width: 100%; border-collapse: collapse;"> <tr> <td style="width: 15%; text-align: right;">足羽</td> <td style="width: 10%; text-align: center;">108</td> <td style="width: 20%; text-align: center;"> $\begin{bmatrix} 34 & - & 14 \\ 19 & - & 14 \\ 30 & - & 12 \\ 25 & - & 27 \end{bmatrix}$ </td> <td style="width: 10%; text-align: center;">67</td> <td style="width: 45%; text-align: left;">藤島</td> </tr> <tr> <td style="width: 15%; text-align: right;">羽水</td> <td style="width: 10%; text-align: center;">52</td> <td style="width: 20%; text-align: center;"> $\begin{bmatrix} 13 & - & 11 \\ 14 & - & 8 \\ 6 & - & 16 \\ 19 & - & 26 \end{bmatrix}$ </td> <td style="width: 10%; text-align: center;">61</td> <td style="width: 45%; text-align: left;">啓新</td> </tr> <tr> <td style="width: 15%; text-align: right;">武生</td> <td style="width: 10%; text-align: center;">116</td> <td style="width: 20%; text-align: center;"> $\begin{bmatrix} 22 & - & 9 \\ 34 & - & 4 \\ 23 & - & 10 \\ 37 & - & 10 \end{bmatrix}$ </td> <td style="width: 10%; text-align: center;">33</td> <td style="width: 45%; text-align: left;">丸岡</td> </tr> <tr> <td style="width: 15%; text-align: right;">高志</td> <td style="width: 10%; text-align: center;">60</td> <td style="width: 20%; text-align: center;"> $\begin{bmatrix} 14 & - & 26 \\ 10 & - & 18 \\ 17 & - & 18 \\ 19 & - & 23 \end{bmatrix}$ </td> <td style="width: 10%; text-align: center;">85</td> <td style="width: 45%; text-align: left;">仁愛女子</td> </tr> </table>	足羽	108	$\begin{bmatrix} 34 & - & 14 \\ 19 & - & 14 \\ 30 & - & 12 \\ 25 & - & 27 \end{bmatrix}$	67	藤島	羽水	52	$\begin{bmatrix} 13 & - & 11 \\ 14 & - & 8 \\ 6 & - & 16 \\ 19 & - & 26 \end{bmatrix}$	61	啓新	武生	116	$\begin{bmatrix} 22 & - & 9 \\ 34 & - & 4 \\ 23 & - & 10 \\ 37 & - & 10 \end{bmatrix}$	33	丸岡	高志	60	$\begin{bmatrix} 14 & - & 26 \\ 10 & - & 18 \\ 17 & - & 18 \\ 19 & - & 23 \end{bmatrix}$	85	仁愛女子	<table style="width: 100%; border-collapse: collapse;"> <tr> <td style="width: 15%; text-align: right;">大野</td> <td style="width: 10%; text-align: center;">96</td> <td style="width: 20%; text-align: center;"> $\begin{bmatrix} 30 & - & 11 \\ 16 & - & 23 \\ 21 & - & 12 \\ 29 & - & 18 \end{bmatrix}$ </td> <td style="width: 10%; text-align: center;">64</td> <td style="width: 45%; text-align: left;">敦賀</td> </tr> <tr> <td style="width: 15%; text-align: right;">武生東</td> <td style="width: 10%; text-align: center;">79</td> <td style="width: 20%; text-align: center;"> $\begin{bmatrix} 19 & - & 4 \\ 28 & - & 4 \\ 16 & - & 6 \\ 16 & - & 8 \end{bmatrix}$ </td> <td style="width: 10%; text-align: center;">22</td> <td style="width: 45%; text-align: left;">勝山</td> </tr> <tr> <td style="width: 15%; text-align: right;">金津</td> <td style="width: 10%; text-align: center;">65</td> <td style="width: 20%; text-align: center;"> $\begin{bmatrix} 33 & - & 8 \\ 13 & - & 9 \\ 7 & - & 7 \\ 12 & - & 23 \end{bmatrix}$ </td> <td style="width: 10%; text-align: center;">47</td> <td style="width: 45%; text-align: left;">鯖江</td> </tr> <tr> <td style="width: 15%; text-align: right;">若狭</td> <td style="width: 10%; text-align: center;">31</td> <td style="width: 20%; text-align: center;"> $\begin{bmatrix} 10 & - & 37 \\ 6 & - & 34 \\ 2 & - & 38 \\ 13 & - & 31 \end{bmatrix}$ </td> <td style="width: 10%; text-align: center;">140</td> <td style="width: 45%; text-align: left;">福井商業</td> </tr> </table>	大野	96	$\begin{bmatrix} 30 & - & 11 \\ 16 & - & 23 \\ 21 & - & 12 \\ 29 & - & 18 \end{bmatrix}$	64	敦賀	武生東	79	$\begin{bmatrix} 19 & - & 4 \\ 28 & - & 4 \\ 16 & - & 6 \\ 16 & - & 8 \end{bmatrix}$	22	勝山	金津	65	$\begin{bmatrix} 33 & - & 8 \\ 13 & - & 9 \\ 7 & - & 7 \\ 12 & - & 23 \end{bmatrix}$	47	鯖江	若狭	31	$\begin{bmatrix} 10 & - & 37 \\ 6 & - & 34 \\ 2 & - & 38 \\ 13 & - & 31 \end{bmatrix}$	140	福井商業
足羽	108	$\begin{bmatrix} 34 & - & 14 \\ 19 & - & 14 \\ 30 & - & 12 \\ 25 & - & 27 \end{bmatrix}$	67	藤島																																					
羽水	52	$\begin{bmatrix} 13 & - & 11 \\ 14 & - & 8 \\ 6 & - & 16 \\ 19 & - & 26 \end{bmatrix}$	61	啓新																																					
武生	116	$\begin{bmatrix} 22 & - & 9 \\ 34 & - & 4 \\ 23 & - & 10 \\ 37 & - & 10 \end{bmatrix}$	33	丸岡																																					
高志	60	$\begin{bmatrix} 14 & - & 26 \\ 10 & - & 18 \\ 17 & - & 18 \\ 19 & - & 23 \end{bmatrix}$	85	仁愛女子																																					
大野	96	$\begin{bmatrix} 30 & - & 11 \\ 16 & - & 23 \\ 21 & - & 12 \\ 29 & - & 18 \end{bmatrix}$	64	敦賀																																					
武生東	79	$\begin{bmatrix} 19 & - & 4 \\ 28 & - & 4 \\ 16 & - & 6 \\ 16 & - & 8 \end{bmatrix}$	22	勝山																																					
金津	65	$\begin{bmatrix} 33 & - & 8 \\ 13 & - & 9 \\ 7 & - & 7 \\ 12 & - & 23 \end{bmatrix}$	47	鯖江																																					
若狭	31	$\begin{bmatrix} 10 & - & 37 \\ 6 & - & 34 \\ 2 & - & 38 \\ 13 & - & 31 \end{bmatrix}$	140	福井商業																																					

試合結果 記録用紙

福井県高体連バスケットボール専門部

大会名： 令和5年度 福井県高等学校春季総合体育大会バスケットボール競技会

期 日： 2023年 6月 3日 (土)

会 場： 大野市エキサイト広場アリーナ・鯖江市総合体育館

男子 3回戦

<p>北陸 113</p> <table style="border: 1px solid black; padding: 5px; display: inline-table;"> <tr><td>26</td><td>—</td><td>22</td></tr> <tr><td>37</td><td>—</td><td>8</td></tr> <tr><td>25</td><td>—</td><td>10</td></tr> <tr><td>25</td><td>—</td><td>18</td></tr> </table>	26	—	22	37	—	8	25	—	10	25	—	18	58	啓新	<p>福井商業 122</p> <table style="border: 1px solid black; padding: 5px; display: inline-table;"> <tr><td>37</td><td>—</td><td>9</td></tr> <tr><td>30</td><td>—</td><td>8</td></tr> <tr><td>24</td><td>—</td><td>2</td></tr> <tr><td>31</td><td>—</td><td>19</td></tr> </table>	37	—	9	30	—	8	24	—	2	31	—	19	38	奥越明成
26	—	22																											
37	—	8																											
25	—	10																											
25	—	18																											
37	—	9																											
30	—	8																											
24	—	2																											
31	—	19																											
<p>武生 56</p> <table style="border: 1px solid black; padding: 5px; display: inline-table;"> <tr><td>12</td><td>—</td><td>19</td></tr> <tr><td>11</td><td>—</td><td>30</td></tr> <tr><td>10</td><td>—</td><td>21</td></tr> <tr><td>23</td><td>—</td><td>21</td></tr> </table>	12	—	19	11	—	30	10	—	21	23	—	21	91	足羽	<p>羽水 44</p> <table style="border: 1px solid black; padding: 5px; display: inline-table;"> <tr><td>6</td><td>—</td><td>21</td></tr> <tr><td>11</td><td>—</td><td>33</td></tr> <tr><td>8</td><td>—</td><td>30</td></tr> <tr><td>19</td><td>—</td><td>9</td></tr> </table>	6	—	21	11	—	33	8	—	30	19	—	9	93	藤島
12	—	19																											
11	—	30																											
10	—	21																											
23	—	21																											
6	—	21																											
11	—	33																											
8	—	30																											
19	—	9																											

男子 準決勝

<p>北陸 119</p> <table style="border: 1px solid black; padding: 5px; display: inline-table;"> <tr><td>42</td><td>—</td><td>11</td></tr> <tr><td>37</td><td>—</td><td>21</td></tr> <tr><td>13</td><td>—</td><td>33</td></tr> <tr><td>27</td><td>—</td><td>17</td></tr> </table>	42	—	11	37	—	21	13	—	33	27	—	17	82	足羽	<p>福井商業 82</p> <table style="border: 1px solid black; padding: 5px; display: inline-table;"> <tr><td>25</td><td>—</td><td>19</td></tr> <tr><td>17</td><td>—</td><td>14</td></tr> <tr><td>17</td><td>—</td><td>21</td></tr> <tr><td>23</td><td>—</td><td>23</td></tr> </table>	25	—	19	17	—	14	17	—	21	23	—	23	77	藤島
42	—	11																											
37	—	21																											
13	—	33																											
27	—	17																											
25	—	19																											
17	—	14																											
17	—	21																											
23	—	23																											

女子 3回戦

<p>足羽 145</p> <table style="border: 1px solid black; padding: 5px; display: inline-table;"> <tr><td>46</td><td>—</td><td>2</td></tr> <tr><td>24</td><td>—</td><td>13</td></tr> <tr><td>40</td><td>—</td><td>16</td></tr> <tr><td>35</td><td>—</td><td>9</td></tr> </table>	46	—	2	24	—	13	40	—	16	35	—	9	40	啓新	<p>大野 162</p> <table style="border: 1px solid black; padding: 5px; display: inline-table;"> <tr><td>49</td><td>—</td><td>2</td></tr> <tr><td>54</td><td>—</td><td>0</td></tr> <tr><td>28</td><td>—</td><td>10</td></tr> <tr><td>31</td><td>—</td><td>6</td></tr> </table>	49	—	2	54	—	0	28	—	10	31	—	6	18	武生東
46	—	2																											
24	—	13																											
40	—	16																											
35	—	9																											
49	—	2																											
54	—	0																											
28	—	10																											
31	—	6																											
<p>武生 44</p> <table style="border: 1px solid black; padding: 5px; display: inline-table;"> <tr><td>6</td><td>—</td><td>34</td></tr> <tr><td>8</td><td>—</td><td>39</td></tr> <tr><td>13</td><td>—</td><td>30</td></tr> <tr><td>17</td><td>—</td><td>20</td></tr> </table>	6	—	34	8	—	39	13	—	30	17	—	20	123	仁愛女子	<p>金津 26</p> <table style="border: 1px solid black; padding: 5px; display: inline-table;"> <tr><td>10</td><td>—</td><td>37</td></tr> <tr><td>2</td><td>—</td><td>30</td></tr> <tr><td>3</td><td>—</td><td>25</td></tr> <tr><td>11</td><td>—</td><td>41</td></tr> </table>	10	—	37	2	—	30	3	—	25	11	—	41	133	福井商業
6	—	34																											
8	—	39																											
13	—	30																											
17	—	20																											
10	—	37																											
2	—	30																											
3	—	25																											
11	—	41																											

女子 準決勝

<p>足羽 129</p> <table style="border: 1px solid black; padding: 5px; display: inline-table;"> <tr><td>46</td><td>—</td><td>12</td></tr> <tr><td>29</td><td>—</td><td>14</td></tr> <tr><td>35</td><td>—</td><td>8</td></tr> <tr><td>19</td><td>—</td><td>10</td></tr> </table>	46	—	12	29	—	14	35	—	8	19	—	10	44	仁愛女子	<p>大野 64</p> <table style="border: 1px solid black; padding: 5px; display: inline-table;"> <tr><td>13</td><td>—</td><td>29</td></tr> <tr><td>15</td><td>—</td><td>30</td></tr> <tr><td>17</td><td>—</td><td>31</td></tr> <tr><td>19</td><td>—</td><td>25</td></tr> </table>	13	—	29	15	—	30	17	—	31	19	—	25	115	福井商業
46	—	12																											
29	—	14																											
35	—	8																											
19	—	10																											
13	—	29																											
15	—	30																											
17	—	31																											
19	—	25																											

試合結果 記録用紙

福井県高体連バスケットボール専門部

大会名： 令和5年度 福井県高等学校春季総合体育大会バスケットボール競技会

期 日： 2023年 6月 4日 (日)

会 場： 鯖江市総合体育館

男子 決勝

北陸	102	$\begin{bmatrix} 22 & - & 11 \\ 24 & - & 12 \\ 31 & - & 17 \\ 25 & - & 15 \end{bmatrix}$	55	福井商業
----	-----	--	----	------

男子 3位決定戦

足羽	74	$\begin{bmatrix} 17 & - & 23 \\ 16 & - & 27 \\ 20 & - & 20 \\ 21 & - & 25 \end{bmatrix}$	95	藤島
----	----	--	----	----

最終成績 1位：北陸 2位：福井商業 3位：藤島 4位：足羽

女子 決勝

足羽	78	$\begin{bmatrix} 17 & - & 24 \\ 18 & - & 18 \\ 19 & - & 15 \\ 24 & - & 16 \end{bmatrix}$	73	福井商業
----	----	--	----	------

女子 3位決定戦

仁愛女子	85	$\begin{bmatrix} 21 & - & 13 \\ 21 & - & 16 \\ 18 & - & 11 \\ 25 & - & 15 \end{bmatrix}$	55	大野
------	----	--	----	----

最終成績 1位：足羽 2位：福井商業 3位：仁愛女子 4位：大野