

平成25年度 福井県高等学校春季総合体育大会

期 日 平成25年5月31日(金)・6月1日(土)・2日(日)

会 場 福井商業高校(A・B・Cコート) 藤島高校(D・E・Fコート)

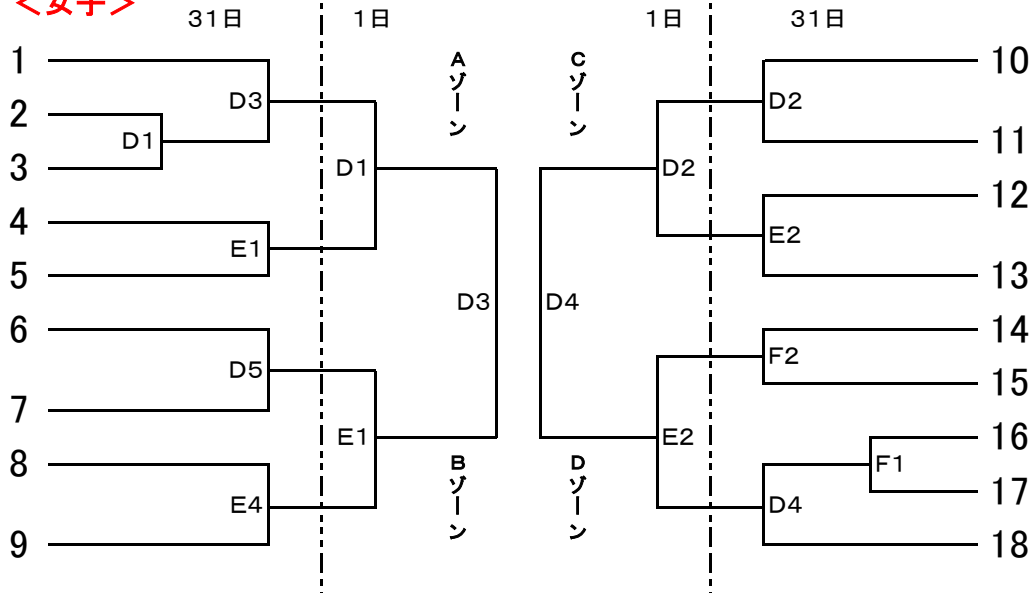
福井市体育館(G・Hコート)

競技時間 5月31日(金) 第1試合 9:00 第2試合 10:40 第3試合 12:20 第4試合 14:00 第5試合 15:40

6月 1日(土) 第1試合 9:30 第2試合 11:10 第3試合 12:50 第4試合 14:30

<女子>

足 羽
敦賀気比
敦 賀
武生商業
仁愛女子
若 狭
羽 水
鯖 江
藤 島



大 野
奥越明成
武生東
丸 岡
高 志
勝 山
金 津
武 生
福井商業

6月2日(日) 決勝リーグ 福井市体育館 ()内はユニフォームの色					
		Gコート		Hコート	
1	9:30	女	ABの勝者(濃)×CDの敗者(淡)	CDの勝者(淡)×ABの敗者(濃)	
2	11:10	男	ABの勝者(濃)×CDの敗者(淡)	CDの勝者(淡)×ABの敗者(濃)	
3	12:50	女	ABの勝者(淡)×CDの勝者(濃)	ABの敗者(淡)×CDの敗者(濃)	
4	14:30	男	ABの勝者(淡)×CDの勝者(濃)	ABの敗者(淡)×CDの敗者(濃)	

[ベンチ] 抽選番号の若い方がオフシャルに向かって右側とし、ユニホームは淡色、最初に攻めるバスケットは相手側とする。

[オフシャル] (1・2日目)

第1試合のオフシャルは、第2試合の各チームから4名を出して行う。

第2試合以降は、負けたチームが8名出してオフシャル・モップ拭きを行う。

(3日目)

第1試合のオフシャルは、第2試合の各チームから4名を出して行う。

第2試合以降は、試合の終了したチームから4名出してオフシャル・モップ拭きを行う。