

県高校新人バスケットボール大会

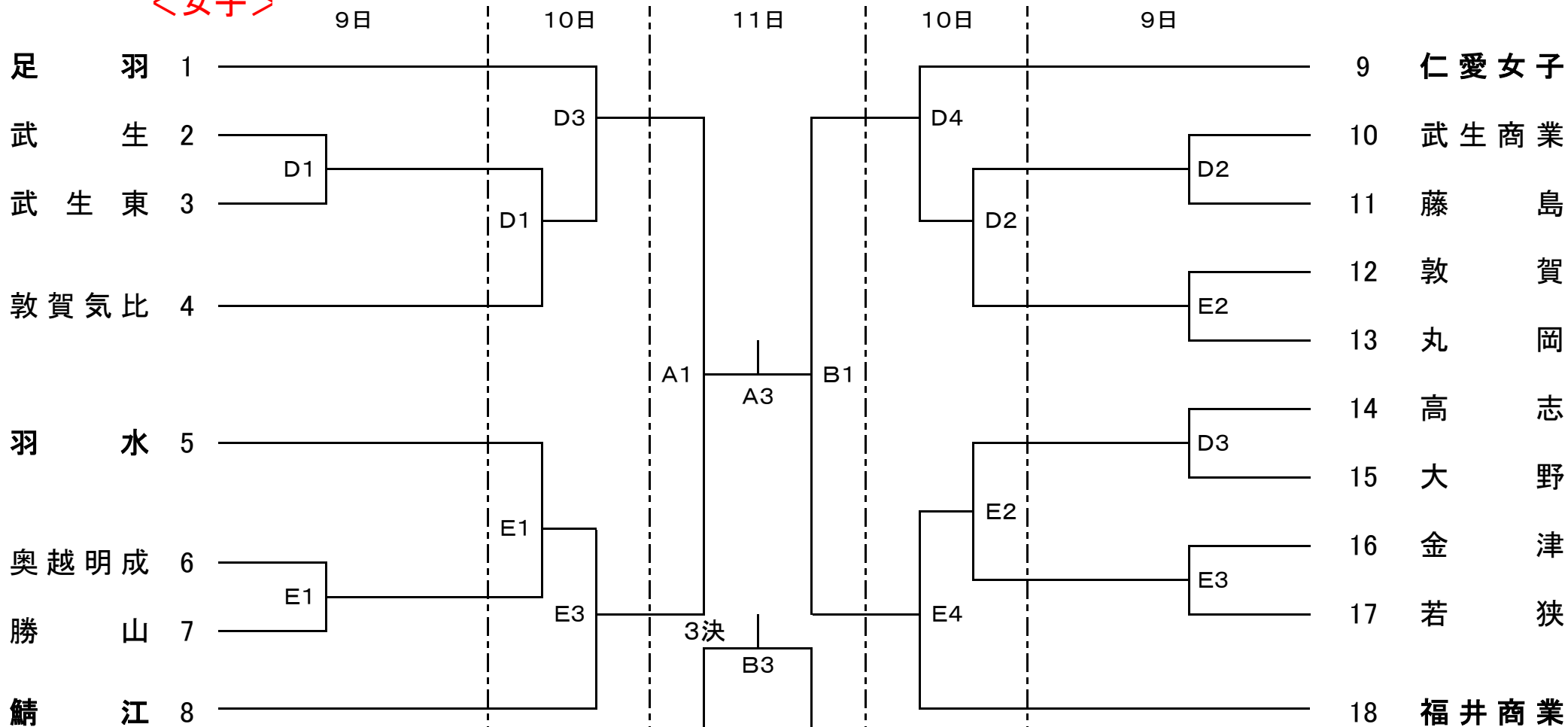
兼 北信越高校新人バスケットボール大会第一次予選会

期 日 平成25年11月9日(土)・10日(日)・11日(月)

会 場 福井商業高校(A・B・Cコート) 藤島高校(D・Eコート)

競技時間 第1試合 9:30 第2試合 11:10 第3試合 12:50 第4試合 14:30

<女子>



(3日目) 第2試合以降は、負けたチームが8名出してオフィシャル・モップ拭きを行う。
第1試合のオフィシャルは、第2試合の各チームから4名を出して行う。
第2試合以降は、試合の終了したチームから4名出してオフィシャル・モップ拭きを行う。