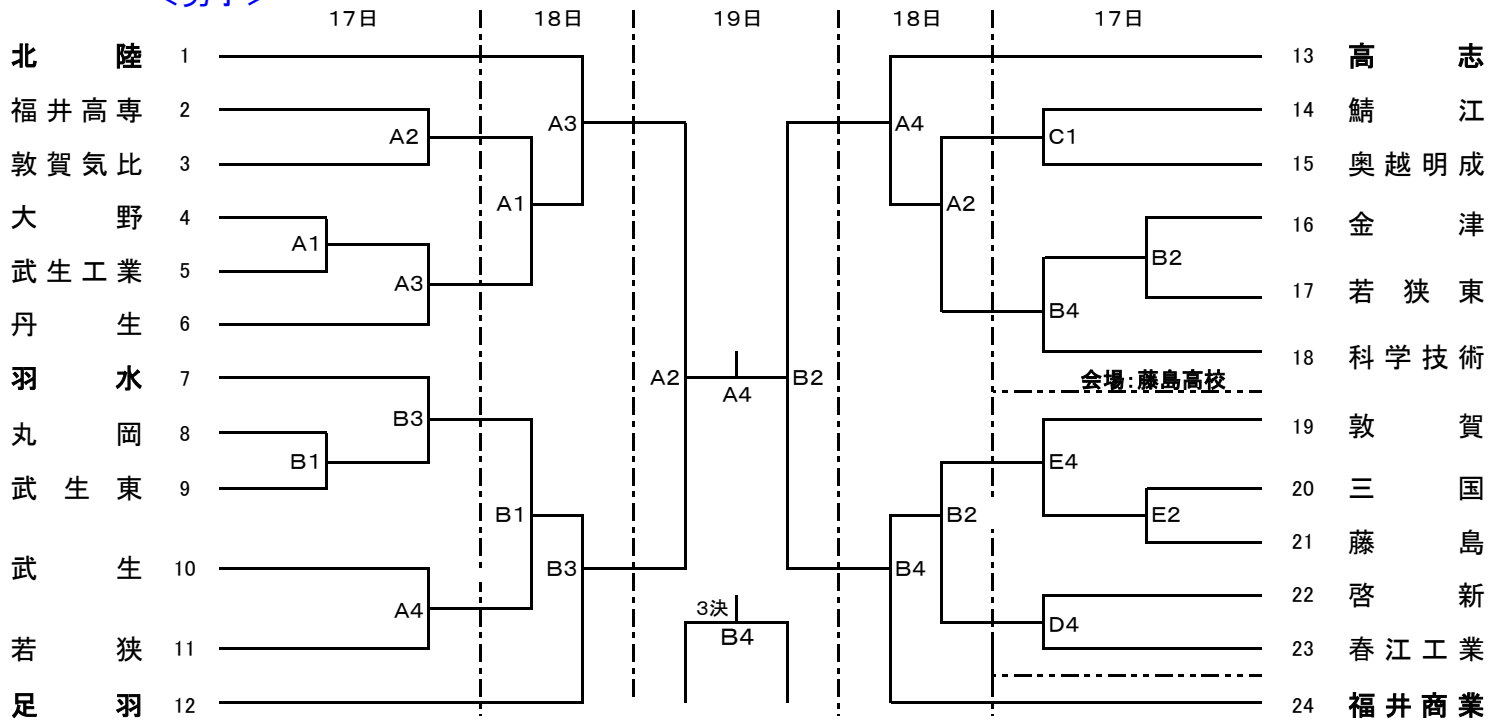


県高校新人バスケットボール大会

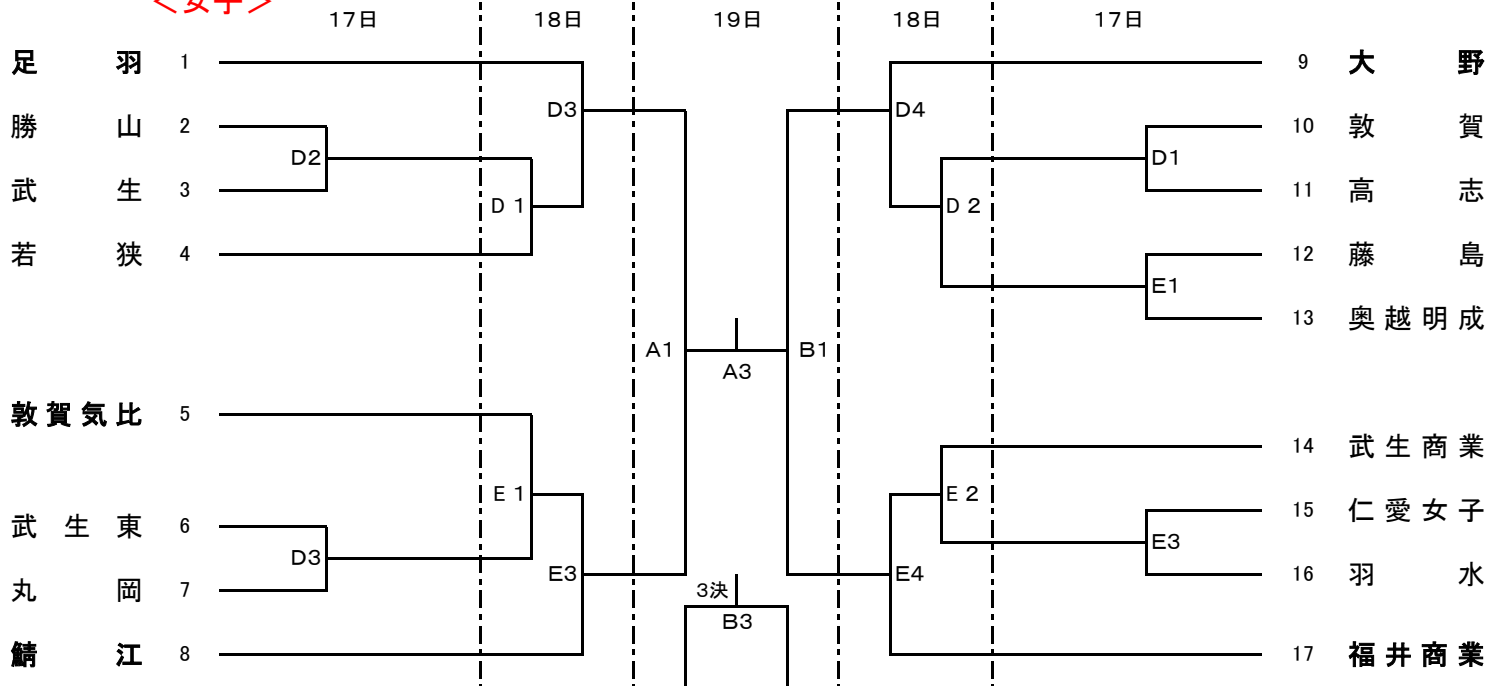
兼 北信越高校新人バスケットボール大会第一次予選会

期 日 平成24年11月17日(土)・18日(日)・19日(月)
 会 場 福井商業高校(A・B・Cコート) 藤島高校(D・Eコート)
 競技時間 第1試合 9:30 第2試合11:10 第3試合12:50 第4試合14:30

<男子>



<女子>



[ベンチ]
 [オフシャル]

抽選番号の若い方がオフシャルに向かって右側とし、ユニホームは淡色、最初に攻めるバスケットは相手側とする。
 (1・2日目) 第1試合のオフシャルは、第2試合の各チームから4名を出して行う。
 第2試合以降は、負けたチームが8名出してオフシャル・モップ拭きを行う。
 (3日目) 第1試合のオフシャルは、第2試合の各チームから4名を出して行う。
 第2試合以降は、試合の終了したチームから4名出してオフシャル・モップ拭きを行う。