

# 平成24年度 県高校新人バスケットボール大会

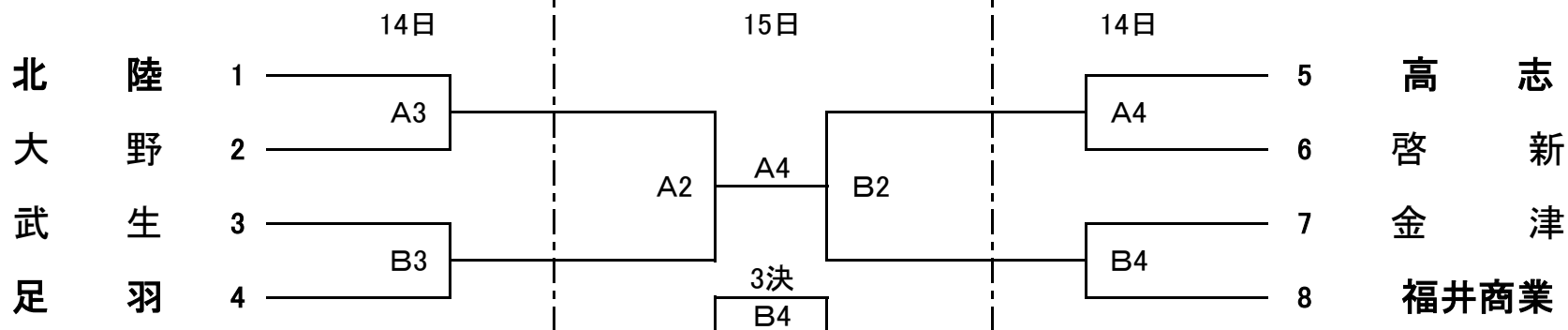
## 兼 北信越高校新人バスケットボール大会第2次予選会

期 日 平成25年1月12日(土)・13日(日)

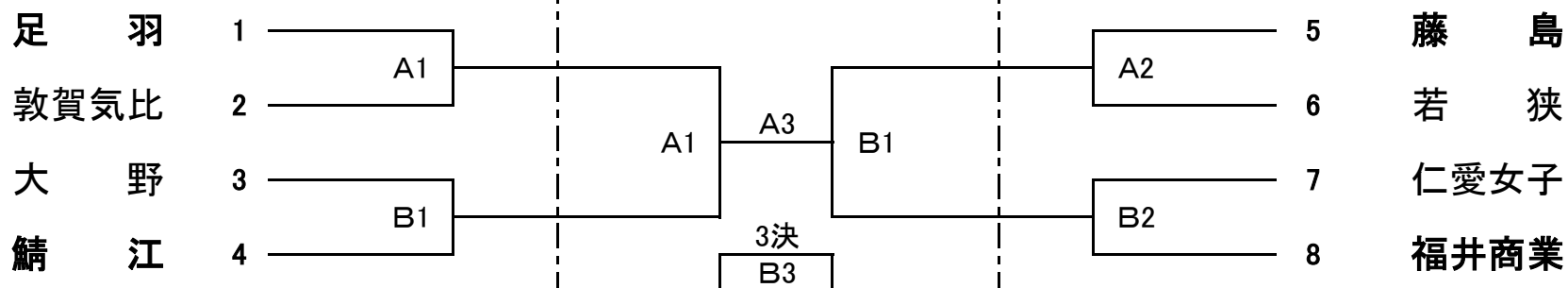
会 場 福井商業高校(A・Bコート)

競技時間 第1試合 9:30 第2試合11:10 第3試合12:50 第4試合14:30

(男子)



(女子)



[ベンチ]

[オフシャル]

抽選番号の若い方がオフシャルに向かって右側とし、ユニホームは淡色、最初に攻めるバスケットは相手側とする。

(1日目) 第1試合のオフシャルは、第2試合の各チームから4名を出して行う。

第2試合以降は、負けたチームが8名出してオフシャル・モップ拭きを行う。

(2日目) 第1試合のオフシャルは、第2試合の各チームから4名を出して行う。

第2試合以降は、試合の終了したチームから4名出してオフシャル・モップ拭きを行う。